



More information on the website
radwag.com/pl/info,w1,XWX

Waga krzesłkowa C315.K.250.C-3



Funkcje



Kontrola plus/minus



Odchyłki procentowe



Sumowanie ważeń



Liczenie sztuk



Wewnętrzny akumulator



Zatrzaśk maksymalnego wskazania



Pomiar w Newtonach



Procedury GLP



Pamięć ALIBI



Wi-Fi

Dane techniczne

Parametry metrologiczne	
Obciążenie maksymalne [Max]	250 kg
Dokładność odczytu [d]	100 g
Zakres tary	-250 kg
Parametry fizyczne	
Wyświetlacz	LCD (z podświetleniem)

Interfejs komunikacyjny	
Interfejs	RS232
Parametry elektryczne	
Zasilanie	100 ÷ 240 V AC 50 / 60 Hz + akumulator
Czas pracy z zasilaniem akumulatorowym	do 8 godzin
Warunki środowiskowe	
Temperatura pracy	0 ÷ +40 °C
Wilgotność względna powietrza	10% ÷ 85% RH bez kondensacji

* Wi-Fi® jest zarejestrowanym znakiem towarowym będącym własnością Wi-Fi® Alliance.



Akcesoria

Drukarki paragonowe
Przewody zasilania z zapalniczki samochodowej
Wyświetlacz
Konwerter RS 232 – Ethernet
Wyjście pętli prądowej AP2-1 (obudowa plastikowa)

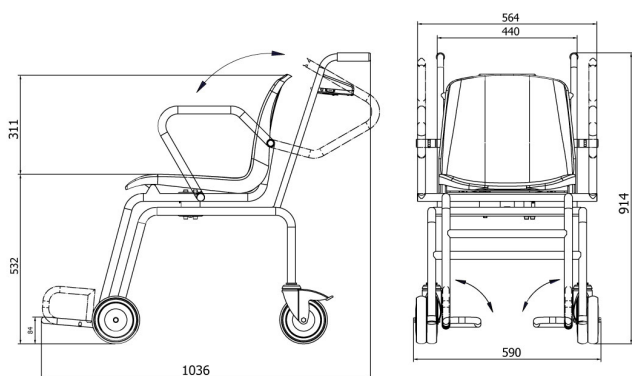
Przewody RS 232, RS 485
Konwerter RS 232 - USB
Przewody RS 232 (waga – drukarka EPSON)
Konwerter RS 232 – RS 485

Oprogramowanie

Sterownik LabVIEW
Edytor wag 2.0

R-LAB

Wymiary urządzenia



C315.K